

# MSG-P1 Series

MAGNETIC PHONE GRIP  
MAGNET-TELEFONGRIFF  
磁吸助拍手柄



Инструкция по эксплуатации

## НАЧАЛО РАБОТЫ

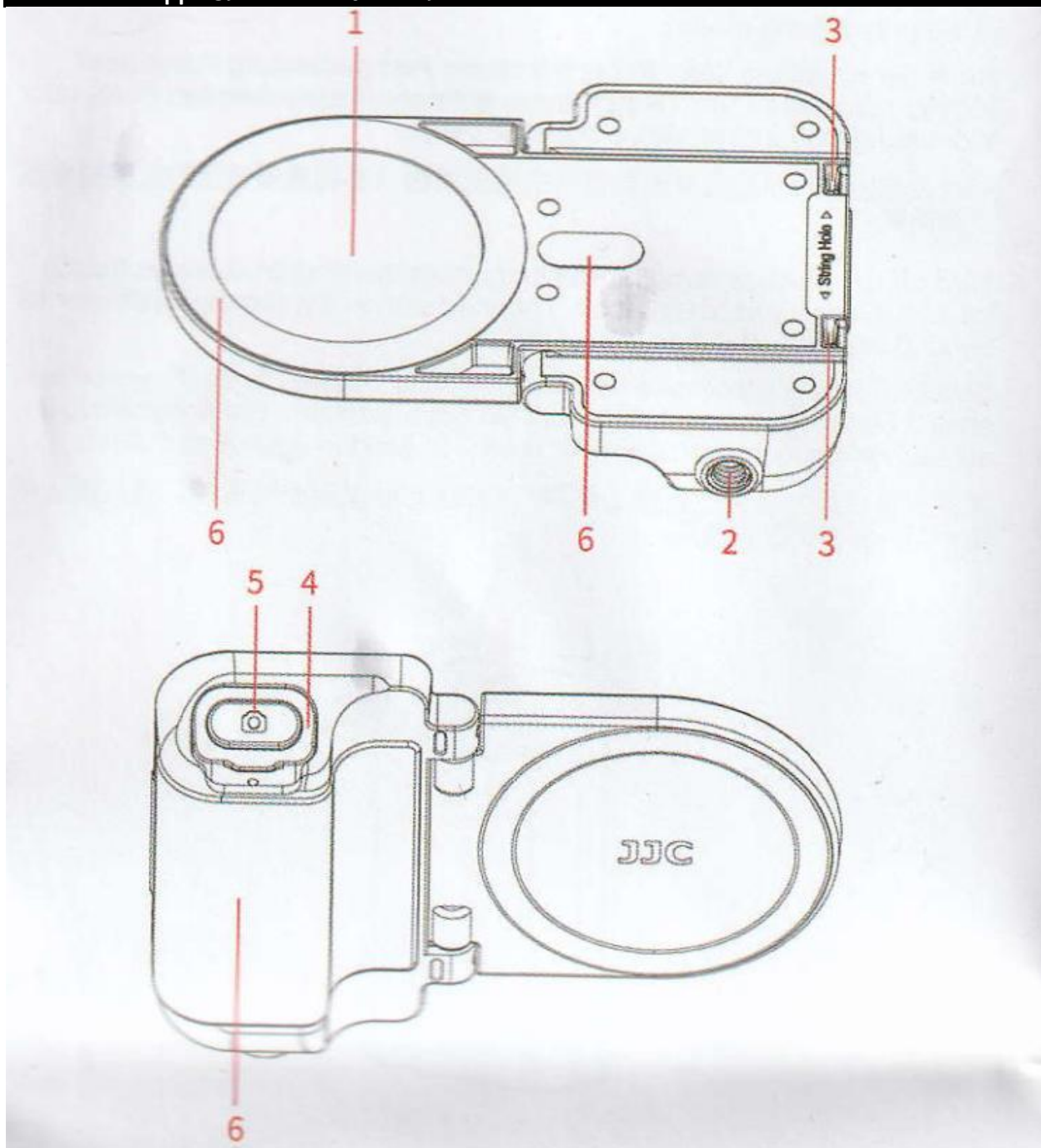
Благодарим вас за покупку и использование данного продукта!

Для достижения наилучших результатов внимательно прочтите данное руководство по эксплуатации перед использованием продукта и сохраните его для дальнейшего использования. Компания JJC не несет ответственности за возможные повреждения, возникшие в результате неправильного использования продукта.

### ВНИМАНИЕ (КАК НАД ПРИЛАГАЕМЫМ БЕСПРОВОДНЫМ ПУЛЬТОМ ДИСТАНЦИОННОГО УПРАВЛЕНИЯ)

- Перед использованием данного изделия в самолете или больнице, пожалуйста, сначала убедитесь, разрешено ли его использование в данном месте. Электромагнитные волны, излучаемые данным изделием, могут создавать помехи для работы приборов самолета или медицинского оборудования в больнице.
- Не подвергайте пульт дистанционного управления воздействию высоких температур или влажности.
- Не используйте органические растворители или жидкости на спиртовой основе для очистки данного изделия.

## ВНЕШНИЙ ВИД И ЭЛЕМЕНТЫ УПРАВЛЕНИЯ



1. Магнитное крепление
2. Внутренняя резьба 1/4"-20
3. Отверстие для шнура
4. Съёмный перезаряжаемый беспроводной пульт дистанционного управления
5. Кнопка спуска затвора/видеозаписи
6. Противоскользящая накладка

## УПАКОВОЧНЫЙ ЛИСТ

Магнитный держатель для телефона	X1
Перезаряжаемый беспроводной пульт дистанционного управления	X1
Кабель Type-C	X1
Металлическое кольцо с клейкой основой 3M	X1
Прозрачная защитная пленка	X1
Влажная салфетка для очистки	X1
Инструкция по установке металлического кольца	X1
Инструкция по эксплуатации	X1

## СПЕЦИФИКАЦИЯ

Изделие	Технические характеристики
Магнитная сила	2,3 кг
Рабочее расстояние беспроводного пульта дистанционного управления	приблизительно 10 м
Размеры изделия	4,4 x 3,1 x 0,9 дюйма
Совместимость	Мобильный телефон или чехол для телефона с MagSafe; телефон или чехол для телефона без MagSafe с использованием прилагаемого металлического кольца

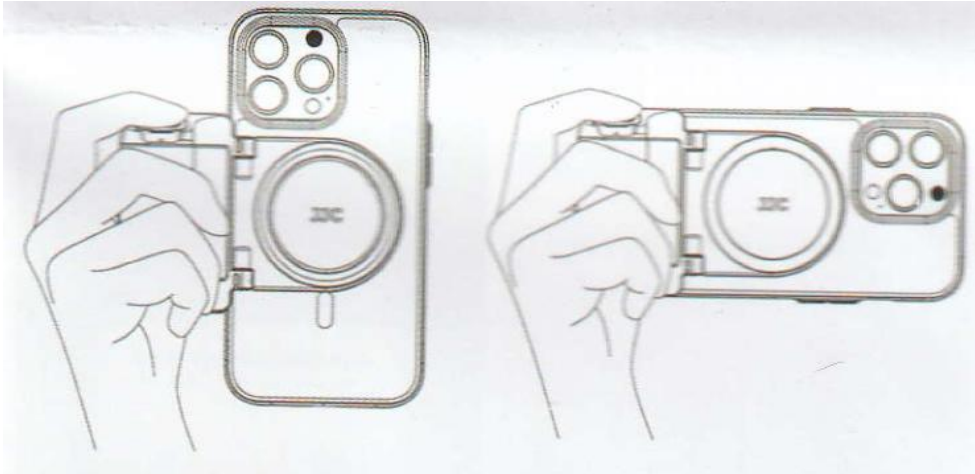
**Примечание:** Если ваш телефон или чехол не совместим с MagSafe, приклейте прилагаемое металлическое кольцо с клейкой лентой 3M к задней панели. Подробную информацию об установке металлического кольца с клейкой лентой 3M см. в инструкции по установке металлического кольца, которая находится в упаковке.

### Важная информация о клейком металлическом кольце:

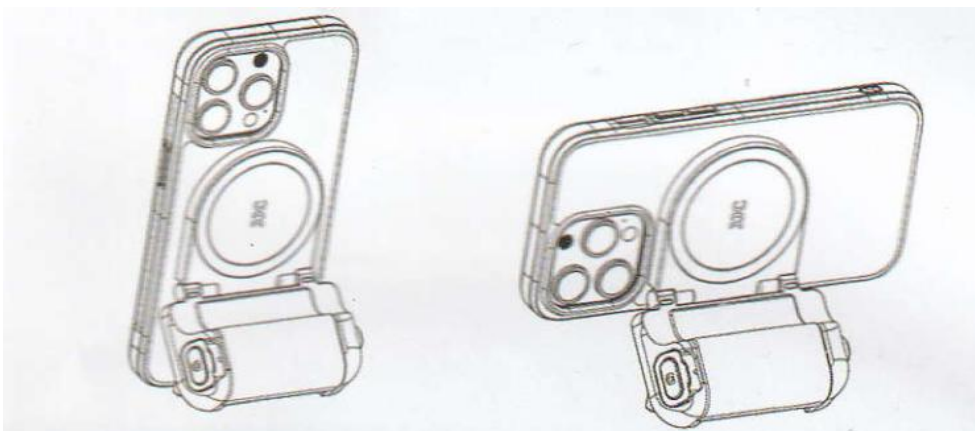
- ① Приклеивайте только к плоским пластиковым, металлическим, стеклянным или твердым поверхностям.
- ② Не приклеивайте к мягкой и неровной коже, винилу, резине или любым другим мягким поверхностям.
- ③ Очистите и высушите поверхность, плотно прижмите кольцо на 30 секунд и дайте ему постоять 24 часа перед использованием.
- ④ Только для одноразового использования. После снятия повторное приклеивание невозможно.

## ЭКСПЛУАТАЦИЯ

Использование в качестве ручки телефона



Использование в качестве подставки



Установка на штатив



## СЪЕМНЫЙ ПЕРЕЗАРЯЖАЕМЫЙ БЕСПРОВОДНОЙ ПУЛЬТ ДИСТАНЦИОННОГО УПРАВЛЕНИЯ

### Сопряжение со смартфоном

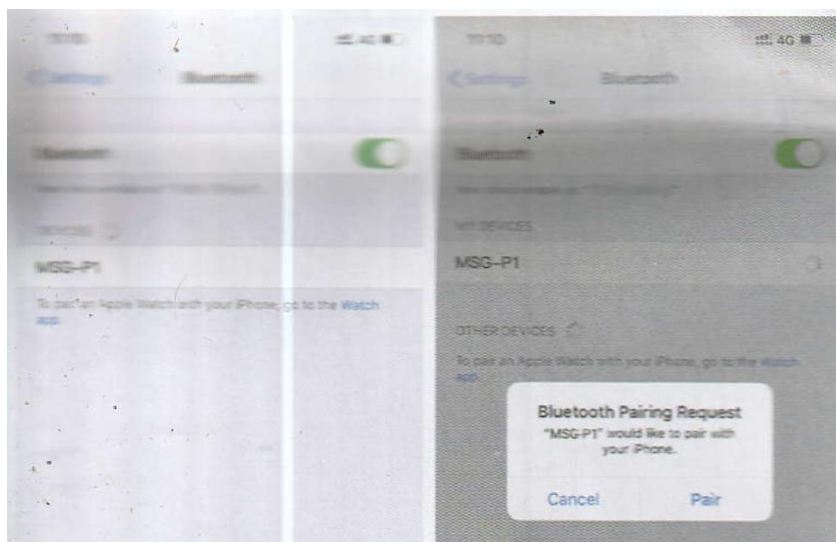
1. Откройте страницу настроек телефона и включите Bluetooth.

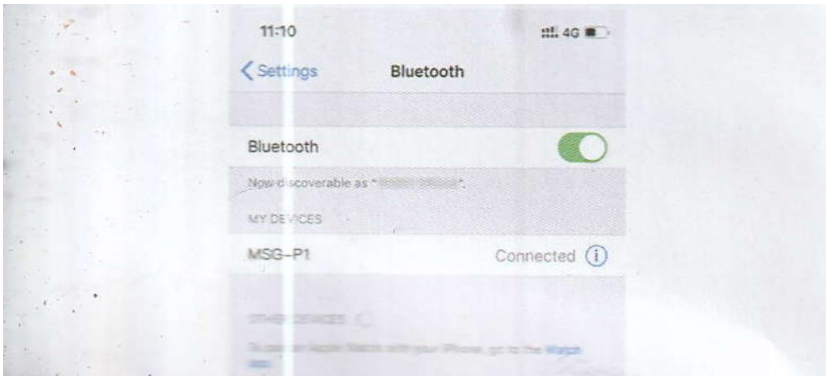


2. Нажмите и удерживайте кнопку спуска затвора около 3 секунд, чтобы включить пульт дистанционного управления; индикатор на пульте начнет мигать.



3. Телефон автоматически выполнит поиск устройств. Для доступа выберите MSG-P1 или MSG Remote (название пульта дистанционного управления).





4. После сопряжения вы можете использовать этот пульт дистанционного управления для фотосъемки или записи видео (ваш телефон должен быть перезагружен в соответствующий режим фотосъемки или видеозаписи).



#### Примечание

- ① После сопряжения, если вы выключите только пульт дистанционного управления, но не выключите Bluetooth на мобильном телефоне, при повторном использовании пульт автоматически подключится к мобильному телефону при включении без повторного сопряжения.
- ② После сопряжения, если вы выключите и пульт дистанционного управления, и Bluetooth на мобильном телефоне, при повторном использовании необходимо нажать и удерживать кнопку спуска затвора/записи видео около 3 секунд, чтобы повторно подключить телефон и пульт дистанционного управления.
- ③ Если вы хотите выполнить сопряжение пульта дистанционного управления с другим телефоном, необходимо выключить Bluetooth или очистить информацию о сопряжении ранее сопряженного телефона. В противном случае вы не сможете выполнить сопряжение пульта дистанционного управления с другим телефоном.

#### ЗАРЯДКА ПУЛЬТА ДИСТАНЦИОННОГО УПРАВЛЕНИЯ

Съемный беспроводной пульт дистанционного управления имеет встроенный аккумулятор. Вы можете заряжать его с помощью прилагаемого кабеля Type-C. Индикатор на пульте показывает состояние зарядки: он горит красным во время зарядки и становится синим после ее завершения.

#### ВОПРОСЫ И ОТВЕТЫ

1. Вопрос: Когда я нажимаю и удерживаю кнопку спуска затвора/видеозаписи на пульте дистанционного управления, индикатор не реагирует.

Ответ: Пожалуйста, зарядите пульт дистанционного управления.

2. Вопрос: После успешного сопряжения телефона с пультом дистанционного управления, когда я нажимаю кнопку спуска затвора/записи видео, он не делает фотографии и не записывает видео, но отображает индикатор громкости +/- . Ответ: Главное — включить спуск затвора/запись видео с увеличением/уменьшением громкости.

3. Вопрос: Клавиатура смартфона недоступна после сопряжения ее с беспроводным пультом дистанционного управления.

Ответ: Включить с помощью экранной клавиатуры в Настройках.

SHENZHEN JJC PHOTOGRAPHY EQUIPMENT Co., Ltd.  
ADD: RM1305 EAST BLOCK TIAN'AN HIGH-TECH PLAZA PHASE II,  
FUTIAN DISTRICT, SHENZHEN, CHINA © Shenzhen JJC Photography  
Equipment Co., Ltd.  
All Rights Reserved  
Web: [www.jjc.cc](http://www.jjc.cc) Email: [service@jjc.cc](mailto:service@jjc.cc) Made in China